



CARRETILLA ELECTRÓNICA

Serie **A** Gama Alta
2.5 t / 3.0 t / 3.5t



Características	1.1	1	Fabricante			HC		
	1.2	2	Modelo			CPD25-AC4H	CPD30-AC4H	CPD35-AC4H
	1.3	3	Tipo			Eléctrica		
	1.4	4	Tipo de conducción			Sentado		
	1.5	5	Capacidad		Q (Kg)	2500	3000	3500
	1.6	6	Centro de carga		c(mm)	500	500	500
	1.8	7	Voladizo delantero		x(mm)	435	440	445
	1.9	8	Distancia entre ejes		y(mm)	1750	1750	1750
Peso	2.1	9	Peso propio		(Kg)	5100	5250	5550
	2.2	10	Distribución del peso con carga	Eje Delantero	Kg	6620	7240	8050
				Eje Trasero		980	910	1000
	2.3	11	Distribución del peso sin carga	Eje Delantero	Kg	2500	2572	2720
Eje Trasero				2600		2578	2830	
Ruedas	3.1	12	Tipo ruedas			Superelástica	Superelástica	Superelástica
	3.2	13	Ruedas Delanteras			23x9-10	23x9-10	23x9-12
	3.3	14	Ruedas Traseras			18x7-8	18x7-8	200/50-10
	3.5	15	No. ruedas delanteras / traseras			2/2	2/2	2/2
	3.6	16	Vía delantera		b10(mm)	1073	1073	1085
	3.7	17	Vía trasera		b11(mm)	960	960	960
	Dimensiones	4.1	18	Inclinación a delante / atrás		(°)	5/8	5/8
4.7		23	Altura tejadillo		h6(mm)	2240	2240	2240
4.8		24	Altura asiento		h7(mm)	1190	1190	1190
4.19		26	Largo total		l1(mm)	3560	3575	3570
4.20		27	Largo hasta frente de horquillas		l2(mm)	2490	2495	2500
4.21		28	Ancho total		b1(mm)	1275	1275	1315
4.22		29	Dimensiones horquillas		s/e/l(mm)	40/122/1070	45/122/1070	50/125/1070
4.23		30	Tablero porta horquillas DIN 15173-class/form A o B			ISO2328 IIA	ISO2328 IIA	ISO2328 IIA
4.24		31	Ancho tablero porta horquillas		b3(mm)	1100	1100	1100
4.25		32	Apertura máxima horquillas		b5(mm)	290/1100	290/1100	290/1100
4.32		34	Distancia al suelo, en centro de la distancia entre ejes		m2(mm)	115	115	115
4.34.1		35	Anchura pasillo para palet 1000x1200 transversal		Ast(mm)	3835	3840	3845
4.34.2		36	Anchura pasillo para palet 800x1200 longitudinal		Ast(mm)	4035	4040	4045
4.35		37	Radio de giro externo		Wa(mm)	2400	2400	2400
4.36	38	Radio de giro interior			730	730	730	
Ejecución	5.1	39	Velocidad tracción, con carga/sin carga		Km/h	19/20	19/20	19/20
	5.2	40	Velocidad elevación, con carga/sin carga		m/s	0.480/0.620	0.420/0.540	0.390/0.540
	5.3	41	Velocidad descenso, con carga/sin carga		m/s	0.470/0.420	0.450/0.420	0.470/0.420
	5.7	44	Gradabilidad con carga/sin carga		%	16/21	14/21	12/18
	5.8	45	Gradabilidad max. Con carga/sin carga		%	18/25	18/25	18/25
	5.9	46	Tiempo de aceleración, con carga/sin carga		s	4.3/3.8	4.4/3.9	4.5/4.0
	5.10	47	Freno de servicio			Hidráulico		
	48	Freno de estacionamiento			Mecánico			
Motores	6.1	49	Motor tracción S2 60min		kW	18.5 AC	18.5AC	18.5AC
	6.2	50	Motor elevación a S3 15%		kW	25.4 AC	25.4 AC	25.4 AC
	6.4	52	Batería		V/Ah	80/700 - 775	80/700-775	80/700-775
	6.5	53	Peso batería		Kg	1863	1863	1863
Otros	8.1	59	Tipo controlador			MOSFET/AC	MOSFET/AC	MOSFET/AC
			Fabricante y Modelo			CURTIS 1238+1238		
	10.1	62	Presión accesorios		Bar	175	175	175
10.3	64	Depósito hidráulico		L	24	24	24	

Mástil para Serie A 2.5t Gama Alta

TIPO	Elevación	Replegado	Altura total		Elevación Libre		Inclinación		Capacidad con centro de carga			
			Con Raqueta	Sin Raqueta	Con Raqueta	Sin Raqueta	Delante	Atrás	Capacidad de carga 500mm	Capacidad de carga 600mm		
			Rueda simple								2.5t	
			mm	mm	mm	mm	mm	mm	deg	deg	Kg	Kg
DUPLEX	2500	1585	3040	2043	140	140	5	8	2500	2258		
	2700	1835	3546	3143	140	140	5	8	2500	2258		
	3000	1935	3746	3343	140	140	5	8	2500	2258		
	3300	2085	4046	3643	140	140	5	8	2500	2258		
	3500	2335	4546	4143	140	140	5	8	2500	2258		
	3600	2435	4646	4243	140	140	5	8	2500	2258		
	4000	2685	5046	4643	140	140	5	8	2500	2258		
	4300	2835	5346	4943	140	140	5	5	2500	2258		
	4500	2935	5546	5143	140	140	5	5	2500	2258		
	4800	3085	5846	5443	140	140	5	5	2500	2258		
DUPLEX ELEVACIÓN LIBRE	2500	3546	3546	3165	739	1120	5	8	2500	2258		
	2700	3746	2746	3365	839	1220	5	8	2500	2258		
	3000	4046	4046	3665	989	1370	5	8	2500	2258		
	3300	4346	4346	3965	1139	1520	5	8	2500	2258		
	3600	4646	4646	4265	1289	1670	5	8	2500	2258		
	4000	5046	5046	4665	1539	1920	5	8	2500	2258		
TRIPLEX	4300	2135	5346	4965	1090	1470	5	5	2500	2237		
	4500	2185	5546	5165	1140	1520	5	5	2500	2237		
	4800	2285	5846	5465	1240	1620	5	5	2500	2237		
	5000	2385	6046	5665	1340	1720	5	5	2500	2237		
	5500	2585	6545	6165	1540	1920	5	5	2500	2237		
	6000	2835	7046	6665	1790	2170	5	5	200	1784		
	6500	3085	7546	7185	2040	2400	3.5	3.5	1950	1739		
	7000	3335	8046	7835	2290	2500	3.5	3.5	1750	1557		
7500	3535	8546	8335	2490	2700	3.5	3.5	1400	1240			

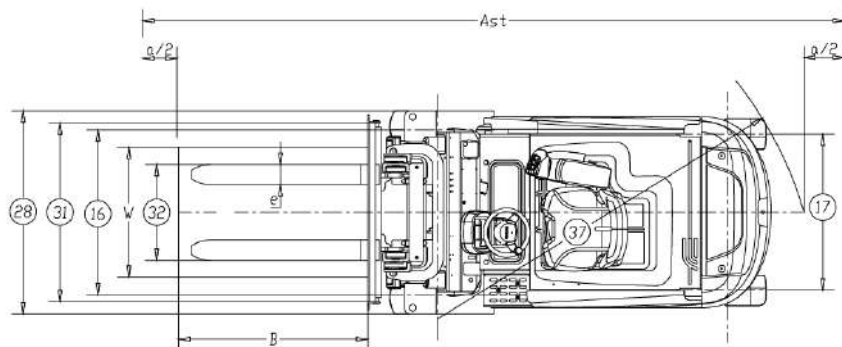
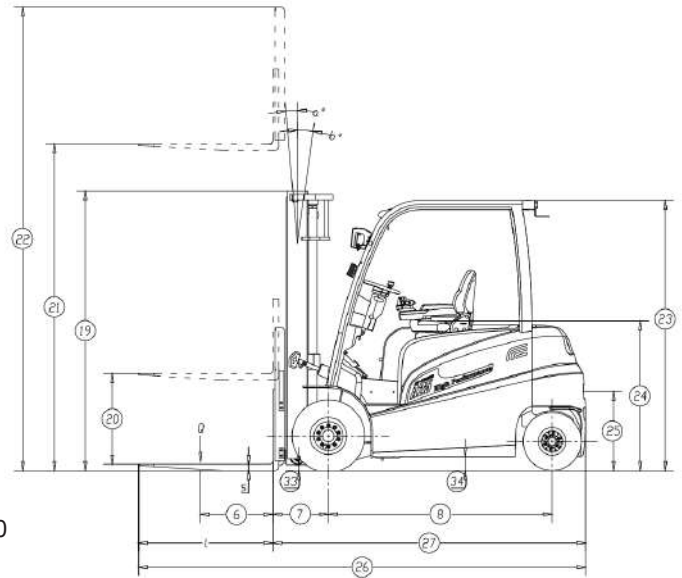
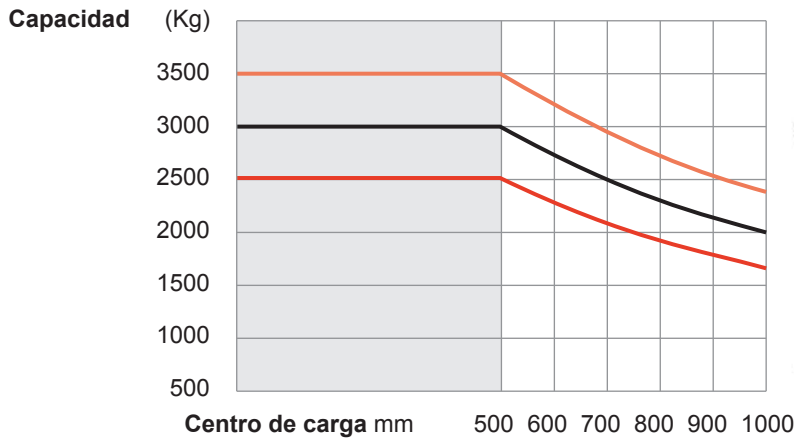
Mástil para Serie A 3.0t Gama Alta

TIPO	Elevación	Replegado	Altura total		Elevación Libre		Inclinación		Capacidad con centro de carga			
			Con Raqueta	Sin Raqueta	Con Raqueta	Sin Raqueta	Delante	Atrás	Capacidad de carga 500mm	Capacidad de carga 600mm		
			Rueda simple								3t	
			mm	mm	mm	mm	mm	mm	deg	deg	Kg	Kg
DUPLEX	2500	1985	3642	3338	145	145	5	8	3000	2712		
	2700	2085	3842	3538	145	145	5	8	3000	2712		
	3000	2235	4142	3838	145	145	5	8	3000	2712		
	3300	2385	4442	4138	145	145	5	8	3000	2712		
	3500	2485	4642	4338	145	145	5	8	3000	2712		
	3600	2535	4742	4438	145	145	5	8	3000	2712		
	4000	2835	5142	4838	145	145	5	8	3000	2712		
	4300	2985	5442	5138	145	145	5	5	3000	2712		
	4500	3085	5642	5338	145	145	5	5	3000	2712		
	4800	3235	5942	5638	145	145	5	5	3000	2712		
DUPLEX ELEVACIÓN LIBRE	2500	1885	4842	4285	743	1025	5	8	3000	2712		
	2700	1985	5142	4585	843	1125	5	8	3000	2712		
	3000	2135	5592	5035	993	1275	5	8	3000	2712		
	3300	2285	6042	5485	1143	1425	5	8	3000	2712		
	3600	2435	6492	5935	1293	1575	5	8	3000	2712		
	4000	2685	7092	6585	1543	1825	5	8	3000	2712		
TRIPLEX	4300	2135	5442	5085	993	1350	5	5	3000	2661		
	4500	2185	5642	5285	1043	1400	5	5	3000	2661		
	4800	2285	5942	5585	1143	1500	5	5	2950	2616		
	5000	2385	6142	575	1243	1600	5	5	2900	2570		
	5500	2585	6642	6285	1443	1800	5	5	2700	2389		
	6000	2835	7142	6785	1693	2050	5	5	2150	1890		
	6500	3085	7642	7285	1943	2300	3.5	3.5	2050	1799		
	7000	3335	8142	7835	2193	2500	3.5	3.5	1850	1618		
7500	3535	8642	8335	2393	2700	3.5	3.5	1500	1300			

Los materiales y características están sujetos a modificaciones sin previo aviso. Datos validos salvo error de imprenta

Mástil para Serie A 3.5t Gama Alta

TIPO	Elevación	Replegado	Altura total		Elevación Libre		Inclinación		Capacidad con centro de carga	
			Con Raqueta	Sin Raqueta	Con Raqueta	Sin Raqueta	Delante	Atrás	Capacidad de carga 500mm	Capacidad de carga 600mm
	Rueda simple									
	3.5t									
	mm	mm	mm	mm	mm	mm	deg	deg	Kg	Kg
DUPLEX	2500	1985	3642	3338	150	150	5	8	3500	3165
	2700	2085	3842	3538	150	150	5	8	3500	3165
	3000	2235	4142	3838	150	150	5	8	3500	3165
	3300	2385	4442	4138	150	150	5	8	3500	3165
	3500	2485	4642	4338	150	150	5	8	3500	3165
	3600	2535	4742	4438	150	150	5	8	3500	3165
	4000	2835	5142	4838	150	150	5	8	3500	3165
	4300	2985	5442	5138	150	150	5	5	3500	3165
	4500	3085	5642	5338	150	150	5	5	3500	3165
	4800	3235	5942	5638	150	150	5	5	3450	3120
5000	3335	6142	5838	150	150	5	5	3500	3075	
DUPLEX ELEVACIÓN LIBRE	2500	1885	4842	4285	743	1025	5	8	3500	3165
	2700	1985	5142	4585	843	1125	5	8	3500	3165
	3000	2135	5592	5035	993	1275	5	8	3500	3165
	3300	2285	6042	5485	1143	1425	5	8	3500	3165
	3600	2435	6492	5935	1293	1575	5	8	3500	3165
	4000	2685	7092	6585	1543	1825	5	8	3500	3165
TRIPLEX	4300	2235	5160	5442	1090	1375	5	5	3500	3124
	4500	2285	5360	5642	1140	1425	5	5	3500	3124
	4800	2435	5660	5942	1290	1575	5	5	3450	3079
	5000	2535	5860	6142	1390	1675	5	5	3400	3034
	5500	2735	6360	6642	1590	1875	5	5	3300	2943
	6000	2985	6860	7142	1840	2125	5	5	2750	2444
	6500	3185	7360	7642	2040	2325	3.5	3.5	2150	1900
	7000	3435	7935	8142	2290	2500	3.5	3.5	1950	1719
7500	3735	8535	8642	2590	2700	3.5	3.5	1750	1537	



Nueva serie **A** de alta gama, un modelo ergonómico con altas prestaciones, más rápida y más eficiente que los modelos estándar. Mayor velocidad de translación y de elevación. Batería de más capacidad.

El controlador MOSFET proporciona un mejor control de la translación así como un mejor ajuste en la elevación.

Asiento con suspensión de alta calidad con sistema de presencia de operario: si el operario no se encuentra sentado en el asiento de la maquina no funciona ni la translación ni ningún mando de funciones.

Velocidad de elevación

2.5t	Modelo estándar	Modelo alta gama	
Sin carga	480mm/s	620mm/s	↑29%
Con carga	280mm/s	440mm/s	↑57%

Velocidad de translación

2.5t/3.0/3.5t	Modelo estándar	Modelo alta gama	
Sin carga	14km/h	20km/h	↑42%
Con carga	13.5km/h	19km/h	↑40%

Eficiencia

3.5t	Modelo estándar	Modelo alta gama	
Rendimiento	140ton/h	210ton/h	↑57%
Horas de trabajo	8 h	10.8h	
Consumo de energía	9.5kwh/h	12.5kwh/h	

Capacidad Batería

2.5t	Modelo estándar	Modelo alta gama
Capacidad STD.	48V 630Ah	80V 700Ah, DIN
Capacidad MAX.	48V 700Ah	80V 775Ah, DIN
Energía STD.	24.2Kwh	44.8Kwh
Energía MAX.	26.9Kwh	49.6Kwh

Nuevo display con indicadores luminosos para un fácil y rápido entendimiento. Su nueva posición en la zona elevada permite una mayor visibilidad y acceso por parte del operario. Sistema de registro de códigos para poder acceder a la maquina, pueden introducirse hasta 99 claves diferentes.

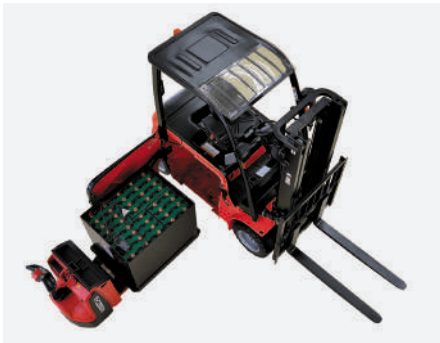




Sistema ergonómico **“fingertip control”** en el apoyabrazos regulable en 4 posiciones, para comodidad de cada operario. El **“fingertip control”** permite tener el control del paro de emergencia, el interruptor y las palancas centralizado en el apoyabrazos.

El sistema de control electrónico está situado en la parte trasera elevada de la carretilla de forma que el operario puede acceder y realizar el mantenimiento de una forma más cómoda y rápida.

Extracción lateral de batería con apertura total de la puerta para poder acceder con una transpaleta.



Nuevo diseño ergonómico del volante de diámetro pequeño. Asiento ajustable de distancia referente al volante y la columna de dirección se puede ajustar para una posición óptima para el operario. Cuando las horquillas descienden a 60-100mm del suelo, se activa el sistema de amortiguación de descenso para evitar daños en el pavimento y la mercancía.

El nuevo diseño proporciona una mejor capacidad visual delantera, bajo ruido, bajo consumo de energía, todo mejoras medioambientales.

