



Apilador eléctrico con elevación inicial

con capacidades de 800kg a 1.200kg

Aplicación

/ Llevando dos palets al mismo tiempo mejora la eficiencia del trabajo, y cuenta con una tracción extraordinaria.

Controles

/ El nuevo diseño ergonómico de la cabeza de su timón permite alcanzar todos los botones con total comodidad.

Unidad eléctrica y de propulsión

/ Su conjunto hidráulico de excelente calidad, con bajo nivel de ruidos y vibraciones y una gran estanqueidad, ajusta automáticamente la tasa de disminución, ya sea con carga o sin ella, y garantiza una elevación suave. El innovador sistema de CA ofrece velocidad de reacción, un control preciso, un rendimiento excelente y mayor vida útil para las baterías. Sus conectores AMP americanos de alta calidad evitan la penetración de humedad y contaminantes en la carretilla en todo tipo de entornos, y todos los cables y conductores están protegidos y fijados de modo fiable, reduciendo enormemente la posibilidad de errores eléctricos.

Frenos Regenerativos

/ El controlador de CA más moderno y fiable, con frenada regenerativa, sistema antirretroceso y configuración ajustable garantiza el máximo rendimiento en toda situación. Sistema antirretroceso disponible de serie para evitar velocidades de desplazamiento incontroladas o que la carretilla ruede hacia atrás en rampas durante operaciones de carga y descarga.



Fiabilidad

/ Una válvula a prueba de explosiones instalada bajo el cilindro elevador evita que el mástil descienda rápidamente si el conducto de aceite se rompe. El perfil en H de su mástil mejora la resistencia de toda la carretilla. El conector de emergencia Easy-Touch montado en el lado superior derecho del bastidor de la carretilla ayuda al operario a tomar acciones inmediatas en caso de cualquier emergencia. La carretilla cambia a modo de baja velocidad inmediatamente al elevar cargas a más de 0,5 m, aumentando así la seguridad.
/ Diseño lateral de batería en modelo de 1,2 t para un cambio más sencillo.

Opciones

/ Diferentes longitudes de horquillas / Diversos modelos de baterías de alta capacidad

CDD10-W-D

		Altura de elevación (mm/in)	Capacidad (kg/lb)
	Brazo de apoyo	210/8.3	1800/3968
	Horquilla de mástil	1600/63	1000/2205
	Horquilla de mástil	3000/118	800/1764
	Brazo de apoyo	210/8.3	1000/2205
	Horquilla de mástil	1600/63	800/1764

CDD12-W-D

		Altura de elevación (mm/in)	Capacidad (kg/lb)
	Brazo de apoyo	210/8.3	2000/4409
	Horquilla de mástil	1600/63	1200/2646
	Horquilla de mástil	3000/118	1000/2205
	Brazo de apoyo	210/8.3	1000/2205
	Horquilla de mástil	1600/63	1000/2205

Apilador eléctrico con elevación inicial

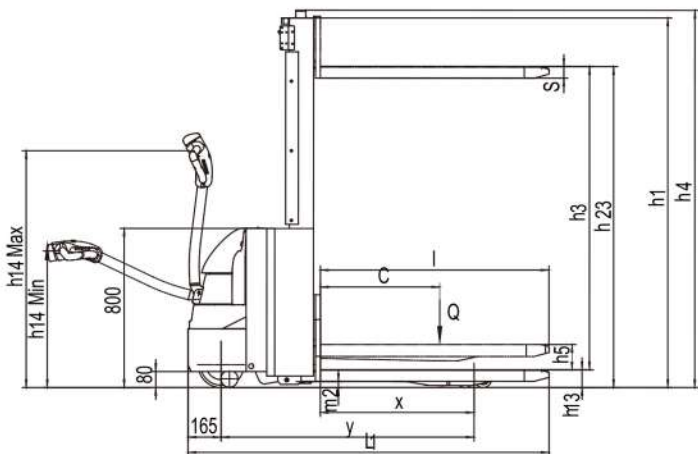
		HANGCHA GROUP CO.,LTD.				
Datos identificativos	1.1	Fabricante				
	1.2	Denominación de tipo del fabricante	CDD08-W-D	CDD10-W-D	CDD12-W-D	
	1.3	Accionamiento: eléctrico (batería o red eléctrica), diésel, gasolina, gas	Eléctrico	Eléctrico	Eléctrico	
	1.4	Tipo de operario: manual, a pie, montado, sentado, preparador de pedidos	A pie	A pie	A pie	
	1.5	Capacidad nominal	Q(kg/lb)	800/1764	1000/2205	1200/2646
		Capacidad de brazo de apoyo/capacidad de horquilla y brazo de apoyo	Q(kg/lb)	2000/4409	1800/3968	2000/4409
	1.6	Distancia al centro de carga	c(mm/in)	600/23.6	600/23.6	600/23.6
	1.8	Distancia de carga del centro del eje de tracción a la horquilla	x(mm/in)	813/32.0	701/27.6	701/27.6
	1.9	Distancia entre ejes	y(mm/in)	1275/50.2	1275/50.2	1275/50.2
Peso	2.1	Peso de servicio (con batería)	kg/lb	660/1455	990/2183	1050/2315
	2.2	Carga sobre eje, con carga, lado de conducción/lado de carga	kg/lb	580/890 (1278/1962)	730/1260 (1609/2778)	775/1475 (1709/3252)
	2.3	Carga sobre eje, sin carga, lado de conducción/lado de carga	kg/lb	450/210 (992/463)	680/310 (1499/683)	715/335 (1576/739)
Neumáticos, chasis	3.1	Tipo de neumático, ruedas de tracción/ruedas de carga		PU/PU	PU/PU	PU/PU
	3.2	Tamaño de neumático, ruedas de tracción	mm/in	Φ230x75 Φ9.1x3.0	Φ230x75 Φ9.1x3.0	Φ230x75 Φ9.1x3.0
	3.3	Tamaño de neumático, ruedas de carga	mm/in	Φ85x70 Φ3.3x2.8	Φ85x70 Φ3.3x2.8	Φ85x70 Φ3.3x2.8
	3.4	Tamaño de neumático, rodillos	mm/in	Φ85x48 Φ3.3x1.9	Ø130x55 Ø5.1x2.2	Ø130x55 Ø5.1x2.2
	3.5	Ruedas, número de ruedas de tracción, rodillos/ruedas de carga (x = ruedas de tracción)	mm/in	1x +2 / 4	1x +1/4	1x +1/4
	3.6	Ancho de vía delantero en lado de conducción	b10(mm/in)	505/20.0	538/21.2	538/21.2
	3.7	Ancho de vía trasero en lado de carga	b11(mm/in)	366/14.4	370/14.6	370/14.6
Dimensiones	4.2	Altura de mástil bajado	h1(mm/in)	1860/73.2	1265/49.8	1265/49.8
	4.3	Elevación libre	h2(mm/in)	1680/66.1	100/3.9	100/3.9
	4.4	Elevación	h3(mm/in)	1480/58.3	1600/63.0	1600/63.0
		Altura de elevación	h23(mm/in)	1580/62.2	3000/118.1	3000/118.1
	4.5	Altura de mástil extendido	h4(mm/in)	1895/74.6	2119/83.4	2119/83.4
	4.6	Elevación inicial	h5(mm/in)	120/4.7	125/4.9	125/4.9
	4.9	Altura de barra de tiro en posición de conducción mín./máx.	h14(mm/in)	715/1200 (28.1/47.2)	825/1225 (32.5/48.2)	825/1225 (32.5/48.2)
	4.15	Altura bajado	h13(mm/in)	95/3.7	85/91 (3.3/3.6)	85/91 (3.3/3.6)
	4.19	Longitud total	l1(mm/in)	1776/70.0	1847/72.7	1847/72.7
	4.20	Longitud hasta el frontal de las horquillas	l2(mm/in)	666/26.2	697/27.4	697/27.4
	4.21	Anchura total	b1/b2(mm/in)	738/710 (29.1/28.0)	800/31.5	800/31.5
	4.22	Dimensiones de la horquilla	s/e/l(mm/in)	60/190/1150 2.4/7.5/45.3	60/190/1150 2.4/7.5/45.3	60/190/1150 2.4/7.5/45.3
	4.24	Anchura de portahorquillas	b3(mm/in)	680/26.8	680/26.8	680/26.8
	4.25	Distancia entre los brazos de la horquilla	b5(mm/in)	560/22.0	560/22.0	560/22.0
	Datos de rendimiento	4.31	Distancia hasta el suelo, con carga, bajo el mástil	m1(mm/in)	30/1.2	30/1.2
4.32		Distancia hasta el suelo en el centro de ejes	m2(mm/in)	30/1.2	30/1.2	30/1.2
4.34.1		Anchura de pasillo para palets de 1000 x 1200 en sentido transversal	Ast(mm/in)	2274/89.5	2400/94.5	2400/94.5
4.34.2		Anchura de pasillo para palets de 800 x 1200 en sentido longitudinal	Ast(mm/in)	2198/86.5	2263/89.1	2263/89.1
4.35		Radio de giro	Wa(mm/in)	1442/56.8	1423/56.0	1423/56.0
5.1		Velocidad de desplazamiento con/sin carga	km/h mph	5/5.5 3.1/3.4	5/5.5 3.1/3.4	5/5.5 3.1/3.4
5.2		Velocidad de elevación con/sin carga	m/s (ft/min)	0.14/0.2 (27.6/39.4)	0.1/19.7	0.1/19.7
5.3		Velocidad de descenso con/sin carga	m/s (ft/min)	0.2/0.13 (39.4/25.6)	0.19/0.18 (37.4/35.4)	0.19/0.18 (37.4/35.4)
5.8		Pendiente superable	%	8/16	8/16	8/16
5.10		Tipo de freno de servicio		Electromagnético	Electromagnético	Electromagnético
Motor eléctrico	6.1	Potencia de motor de tracción	kW/CV	1.27/1.7	1.1/1.5	1.1/1.5
	6.2	Potencia de motor de elevación en S3 15%	kW/CV	2.2/3.0	2.2/3.0	2.2/3.0
	6.3	Tamaño máximo permitido de batería	mm/in	260x260x180 10.2x10.2x7.1	788x180x560 31.0x7.1x22.0	788x180x560 31.0x7.1x22.0
	6.4	Tensión de batería, capacidad nominal K20	V/Ah	4x6V/224	24/160	24/210
	6.5	Peso de la batería	kg/lb	120 / 265	160 / 353	190 / 419
Otros	8.1	Tipo de unidad de accionamiento		CA	CA ZAPI	CA ZAPI
	10.5	Tipo de dirección		Mecánica	Mecánica	Mecánica
	10.7	Presión sonora junto al oído del conductor		74	74	74

Nota: Los parámetros de la tabla se refieren al modelo estándar; para más información, consúltenos.

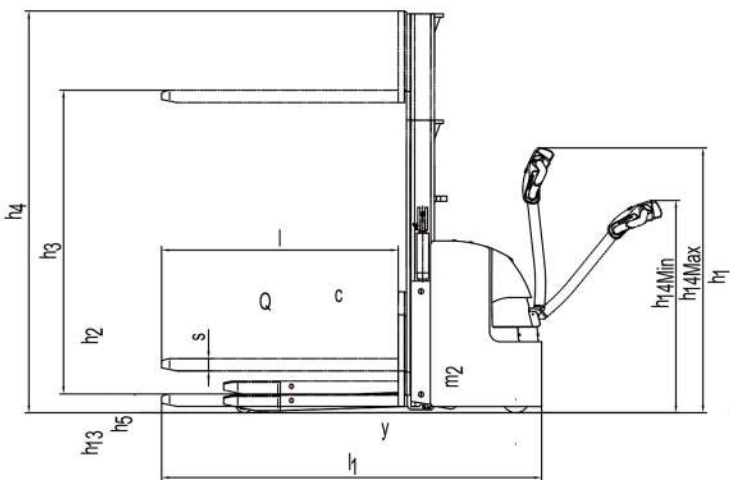
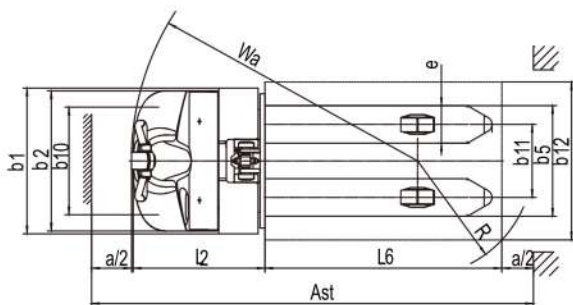
Los parámetros pueden sufrir cambios sin previo aviso.

Especificaciones del mástil:

Tipos de mástil estándar (mm)				
Tipos de mástil	Altura de mástil bajado (h1)	Elevación libre (h2)	Altura de elevación (h3)	Altura de mástil extendido (h4)
	mm/in	mm/in	mm/in	mm/in
CDD10-W-D CDD12-W-D	1265/49.8	100/3.9	1520/59.8	2119/83.4
	1820/71.7	100/3.9	2630/103.5	3229/127.1
	1970/77.6	100/3.9	2930/115.4	3529/138.9
	2120/83.5	100/3.9	3230/127.2	3829/150.7
	2270/89.4	100/3.9	3530/139.0	4129/162.6



CDD08-W-D
Dimensiones



CDD10(12)-W-D
Dimensiones

